

## **UPOTREBA REKLOZERA ZA FORMIRANJE SPOLJAŠNJEG RAZVODNOG POSTROJENJA 20 kV**

Autor: SrblavSARIĆ, JP Elektroprivreda Srbije Beograd Tehnički centar Novi Sad Odsek za tehničke usluge  
Sremska Mitrovica, R.Srbija

Koautor: BiljanaSARIĆ, ODS „EPS Distribucija“ Beograd Ogranak Elektrodistribucija Sremska Mitrovica,  
R.Srbija

### **KRATAK SADRŽAJ**

Danas se na distributivnom području ODS EPS Distribucija koristi više od 400 reklozera sa ciljem da se poveća pouzdanost mreže, a sa tim i pouzdanost napajanja kupaca električnom energijom. Na distributivnom području ogranka Elektrodistribucija Sremska Mitrovica ima 17 ugrađenih reklozera. Ovi komutacioni aparati, sa karakteristikama koje imaju, mogu se znatno više iskoristiti nego što je to do sada bila praksa. Naime, u ovom radu će biti prikazano korišćenje reklozera za formiranje spoljašnjeg razvodnog postrojenja 20 kV. Na konzumnom području ODS EPS Distribucija Sremska Mitrovica postoji transformatorska stanica (TS) 35/10 kV „Kuzmin“ koja je u eksploataciji više od 60 godina. Građevinski deo ove TS je u vrlo lošem stanju jer prethodnih 20 godina nije ulagano u njeno održavanje. Nije obnovljena postojeća elektroenergetska oprema (maloljni prekidači 35 kV bez motorno – opružnog pogona, primarni prekostrujni okidači, zbirni signal, pomoćni napon – NC 300) pa je ona nepouzdana i njeno održavanje je sve teže. Adaptacija ovakve TS zahteva značajna materijalna sredstva pa se nameće pitanje može li se ovo uraditi na neki drugi način koji će znatno manje koštati. Upravo ovim problemom se bave autori ovog referata uz uvažavanje nekoliko bitnih činjenica: stanje građevinskog dela TS, prelazak konzumnog područja predmetne TS sa 10 kV na 20 kV naponski nivo, obezbeđivanje rezervnih pravaca napajanja, postojanje reklozera i ČRS u neposrednoj blizini TS, eventualna buduća gradnja TS 110/20 kV s obzirom na blizinu DV 110 kV, brza lokalizacija mesta kvara kao i nesmetano izvođenje planiranih radova. Predloženo rešenje u ovom radu može da bude dobra podloga za rešavanje nekih drugih, sličnih ili istih, problema na distributivnom području EPS Distribucije.

**Ključne reči:** reklozer, transformatorska stanica, razvodno postrojenje, pouzdanost

### **SUMMARY**

Today, ODS EPS Distribution uses over 400 reclosers in the distribution area in order to increase the reliability of the network, and with this, the reliability of electricity supply to customers. In the distribution area of the branch Distribution Sremska Mitrovica has 17 built-in reclosers. These switching devices, with the features they have, can be used much more than what has been practiced so far. Namely, in this paper will be shown the use of the reclosers for the formation of an external distribution plant 20 kV. In the distribution area of the ODS EPS Distribution Sremska Mitrovica there is a substation (TS) 35/10 kV "Kuzmin", which has been in operation for more than 60 years. The construction part of this substation (TS) is in a very poor condition because the past 20 years have not been invested in its maintenance. The existing electrical power equipment (35 kV low pressure switches without motor-propulsion, primary overcurrent trigger, collective signal, auxiliary voltage - NC 300) have not been renovated and its maintenance is getting harder. Adaptation of such TS requires considerable material resources, so the question arises as to whether this can be done in some other way which will cost less. This issue is dealt with by the authors of this paper, taking into account several important facts: the state of the construction part TS, switching from a voltage level of 10kV to a voltage level of 20kV, providing reserve power supply, existing reclosers in the immediate vicinity of TS, eventual future construction TS 110/20 kV due to the immediate vicinity of the DV 110 kV, fast localization of failure and quick intervention, as well as uninterrupted

execution of the planned works. The proposed solution in this paper can be a good basis for solving some other, similar or the same, problems in the distribution area of EPS Distribution.

**Key words:** recloser, substation, distribution plant, reliability

Kontakt informacije o autoru - Srbislav Sarić, JP EPSOdsjek za tehničke usluge Sremska Mitrovica, Fruškogorska bb, Sremska Mitrovica, tel. +381 22631431, mob. +381 648372290, e-mil: [srbislav.saric@eps.rs](mailto:srbislav.saric@eps.rs).

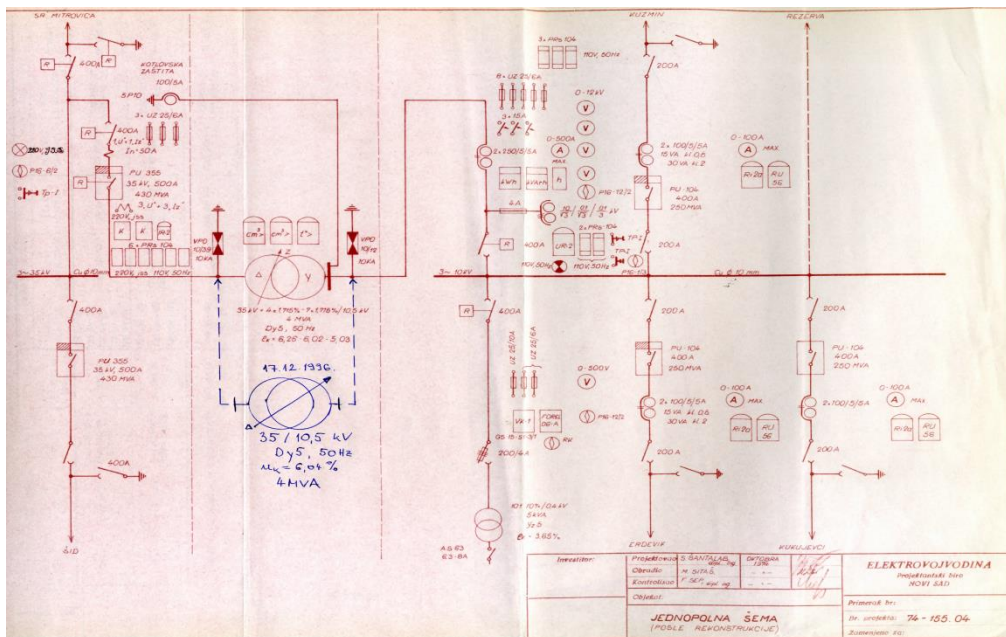
## UVOD

Danas se na distributivnom području ODS EPS Distribucija koristi više od 400 reklozera sa ciljem da se poveća pouzdanost mreže, a sa tim i pouzdanost napajanja kupaca električnom energijom. Na distributivnom području ogranka Elektrodistribucija Sremska Mitrovica ima 17 ugrađenih reklozera. Ovi komutacioni aparati, sa tehničkim karakteristikama koje imaju, mogu se znatno više iskoristiti nego što je to do sada bila praksa. Naime čest je slučaj da ogranak na svom konzumnom području ima jedan ili više starih, dotrajalih elektroenergetskih objekata (EEO) sa unutrašnjim razvodnim postrojenjem čija je pouzdanost svedena na minimum. Da bi se ti EEO rekonstruisali, tj. povećala im se pouzdanost, potrebno je uložiti značajana materijalna sredstva zbog čega ogranak odlaže te aktivnosti za neke „bolje dane“. U međuvremenu, za saniranje šteta koje nastaju na tim objektima ulažu se ne baš mala sredstva. Takođe, preventivnim održavanjima na takvim EEO, ulažu se značajna materijalna sredstva kako bi se povećala njihova pouzdanost.

Ogranak Elektrodistribucija Sremska Mitrovica ima više takvih EEO, a najspecifičnija je transformatorska stanica (TS) 35/10kV „Kuzmin“.

## RAZVOJ KONZUMNOG PODRUČJA TS 35/10kV „KUZMIN“ U PRETHODNOM PERIODU

TS 35/10kV „Kuzmin“ je u eksploataciji preko 60 godina. Napravljena je da bi napajala konzumno područje između Sremske Mitrovice i Šida, tj. mesta: Kuzmin, deo Martinaca, Erdevik, Bingula, Stara Bingula, Kukujevci i Bačinci. Prema podacima iz 2000. godine instalisana snaga distributivnih transformatorskih stanica na ovom konzumnom području iznosila je 10130kVA, a prema podacima EPS Snabdevanja za 2017. godinu na ovom području je imalo 4289 kupaca električne energije svih kategorija, odnosno 9,5% od ukupnog broja kupaca na konzumu Ogranka Elektrodistribucija Sremska Mitrovica. Ova TS je na početku eksploatacije imala energetski transformator (ET) nazivne snage 2,5MVA, da bi prilikom rekonstrukcije 1974. godine ugrađen energetski transformator instalisane snage 4MVA. TS je te godine potpuno rekonstruisana i od tada do danas se ništa značajno nije radilo na njoj. Krajem 1996. godine ugrađen je još jedan ET nazivne snage 4MVA i on je bio u tzv. „krutoj“, paralelnoj vezi sa postojećim ET (Slika 1.).



Slika 1. Jednopolna šema TS 35/10kV „Kuzmin“

Povećanje instalisane snage na TS je bilo neophodno jer se zbog migracije stanovništva tokom 90-tih godina prošlog veka, na posmatranoj TS vršna snaga u zimskom periodu povećala na 6,5MVA. Građevinski deo ovog EEO je u veoma lošem stanju jer prethodnih 20 godina nije ulagano u njegovo održavanje (Slika2.).



Slika 2. Građevinski objekat TS 35/10kV „Kuzmin“

Takođe, nije se radilo na obnavljanju postojeće elektroenergetske opreme, pa danas na TS još uvek imamo malouljni prekidač PU 355 bez motorno-opružnog pogona sa primarnim prekostrujnim okidačem (Slika 3.).

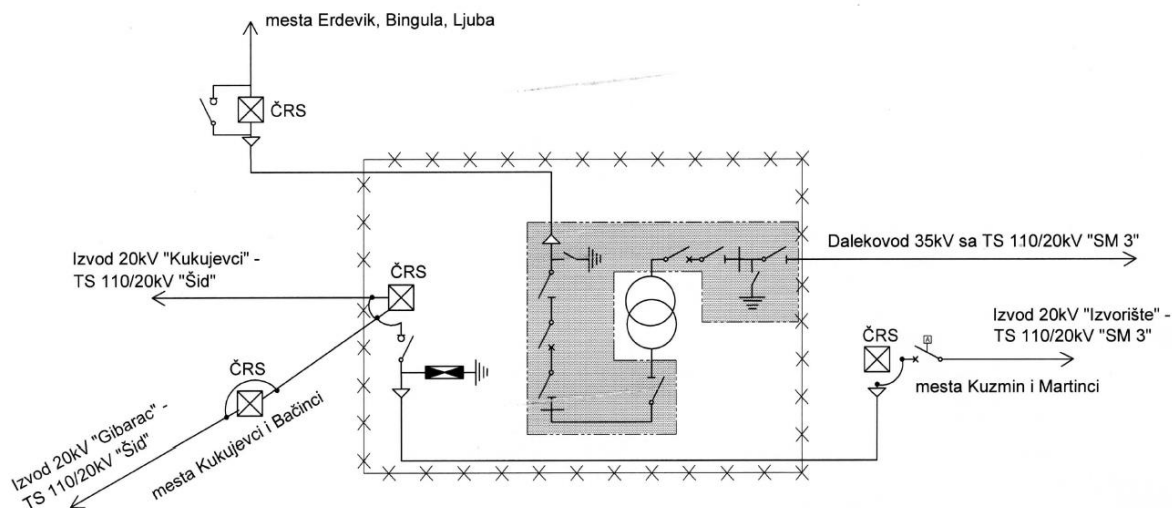


Slika 3. Malouljni prekidač PU 355 sa primarnim prekostrujnim okidačem

Ova transformatorska stanica nije daljinski upravljiva, ali ima zbirni signal, dok pomoćni napon koristi iz uređaja NC300. Potpuno je jasno da je ova TS nepouzdana i da je sve teže održavati.

U poslednjoj deceniji, Ogranak Elektrodistribucija Sremska Mitrovica je kroz investicione programe mnogo ulagao u prelazak dela konzumnog područja TS 35/10kV „Kuzmin“ sa 10kV na 20kV naponski nivo. Tako su mesta: Kuzmin, Martinci, Stara Bingula, Kukujevci i Bačinci prešli na naponski nivo 20kV. Danas TS 35/10kV „Kuzmin“ ima samo jedan izvod 10kV „Erdevik“ koji napaja naseljena mesta Erdevik i Bingula, a njima se dodalo mesto Ljuba. S obzirom da više nije bilo potrebe za dva energetska transformatora od po 4MV, jedan je isključen, galvanski odvojen i služi kao „hladna“ rezerva ovom dugom.

Nekada je TS 35/10kV „Kuzmin“ imala mogućnost napajanja preko dva dalekovoda 35kV, jednog iz pravca TS 110/20kV „Sremska Mitrovica 3“ i drugog iz TS 110/20kV „Šid“. Ovi dalekovodi su bili rezerva jedan drugom. Nakon zamene izolacije na dalekovodu 35kV od TS 110/20kV „Sremska Mitrovica 3“ do TS 35/10kV „Kuzmin“, odlučeno je da se drugi dalekovod 35kV od TS 110/20kV „Šid“ iskoristi kao 20kV dalekovod preko kojeg će se direktno iz TS 110/20 „Šid“ napajati nekadašnji 10kV izvodi sa TS 35/10kV „Kuzmin“ – izvod 10kV „Kukujevci“ i izvod 10kV „Kuzmin“. Na taj način se prelaskom ova dva 10kV izvoda na 20kV naponski nivo, omogućilo i dvostrano napajanje naseljenih mesta Kukujevci, Bačinci, Kuzmin i dela Martinaca (Slika 4.).



Slika 4. Postojeće stanje

Alternativni pravac napajanja za mesto Kukujevci je izvod 20kV „Gibarac“ sa TS 110/20kV „Šid“ sa kojeg se u redovnom uklopnom stanju napaja i mesto Bačinci. Alternativni pravac napajanja za mesto Kuzmin je izvod 20kV „Izvorište“ sa TS 110/20kV „Sremska Mitrovica 3“ preko koga se u redovnom uklopnom stanju napaja mesto Martinci. Mesto Stara Bingula je ranije prebačeno na napajanje preko izvoda 20kV „Fruška gora“ sa TS 110/20kV „Sremska Mitrovica 3“, a alternativni pravac napajanja mu je sa TS 110/20kV „Sremska Mitrovica 1“ preko izvoda 20kV „Veliki Radinci“.

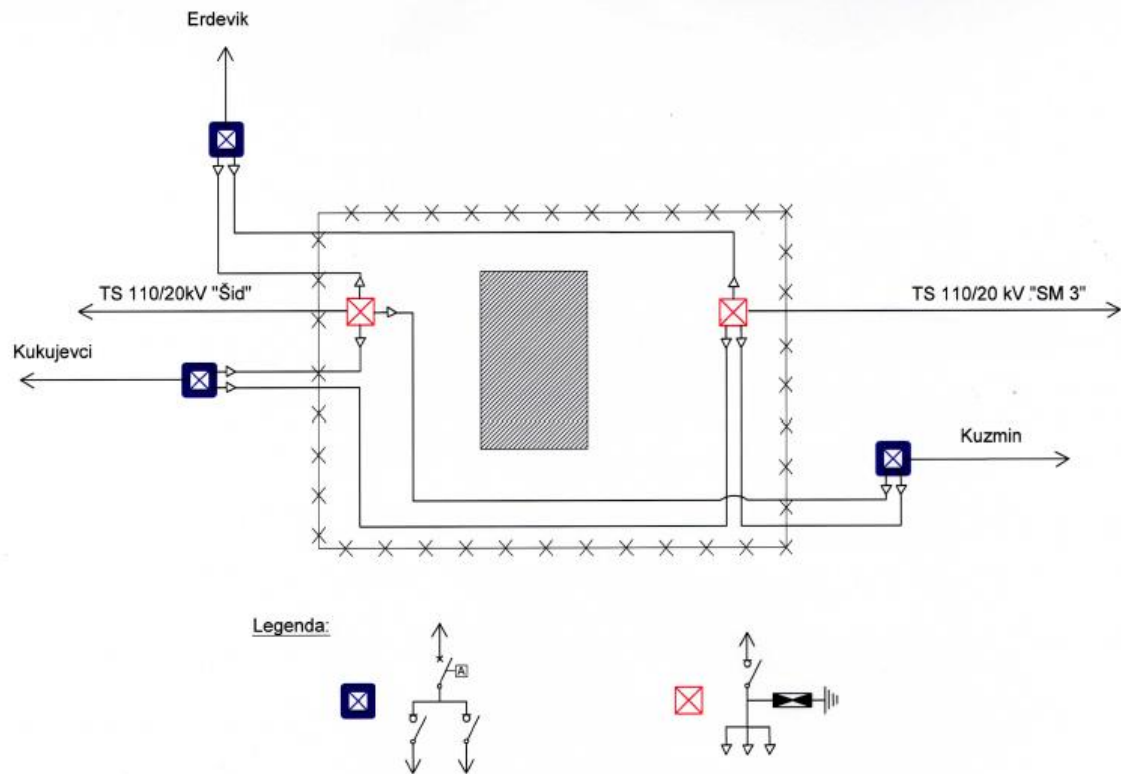
Preostali i jedini izvod 10kV „Erdevik“ sa TS 35/10kV „Kuzmin“ preko koga se napajaju naseljena mesta Erdevik, Ljuba i Bingula, ima mogućnost delimičnog rezerviranja od strane TS 35/10kV „Šid“ preko izvoda 10kV „Berkasovo“. Ova veza je prilično nepouzdana zbog starosti opreme u TS 35/10kV „Šid“ i TS 35/10kV „Kuzmin“, ali i zbog velike dužine dalekovoda. Takođe, treba napomenuti da u sadašnjem uklopnom stanju, dalekovod 35kV od TS 110/20kV „Sremska Mitrovica 3“ do TS 35/10kV „Kuzmin“ nema mogućnost rezerviranja.

## FORMIRANJE SPOLJAŠNJEG RAZVODNOG POSTROJENJA (RP) 20kV „KUZMIN“

Kako adaptacija postojeće TS 35/10kV „Kuzmin“ zahteva velika finansijska sredstva, nametnulo se pitanje, da li je moguće obezbediti veću pouzdanost napajanja ovog dela konzumnog područja (oko 5500 kopaca) na neki drugi način koji će znatno manje koštati.

Uvažavajući nekoliko bitnih činjenica: stanje građevinskog dela TS 35/10kV „Kuzmin“, prelazak konzumnog područja ove TS sa 10kV na 20kV naponski nivo, obezbeđivanje rezervnih pravaca napajanja svih naseljenih mesta, dosadašnje izgrađene čelično-rešetkaste (ČRS) stubove i ugrađene reklozere u blizini TS 35/10kV „Kuzmin“, mogućnost eventualne buduće izgradnje TS 110/20kV (s obzirom na blizinu dalekovoda 110kV), brzine intervencije odnosno izolovanje mesta kvara i nesmetano izvođenje planiranih radova, autori rada su smatrali da je najbolje formirati spoljašnje razvodno postrojenje 20kV uz upotrebu reklozera.

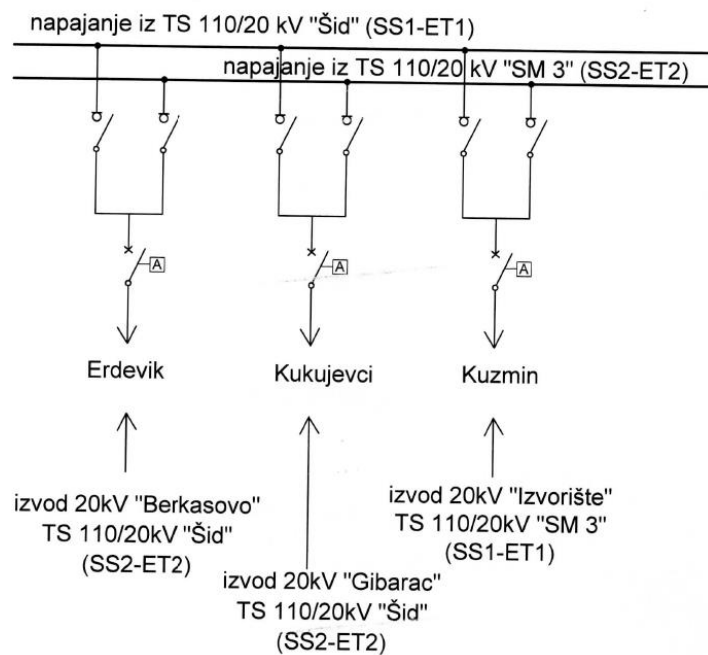
Na slici 5. prikazano je zamišljeno spoljašnje razvodno postrojenje 20kV. U odnosu na postojeće stanje (slika 4) dograđen je jedan ČRS, dva reklozera, šest sklopka rastavljača, tri odvodnika prenapona i oko 500-600m kablovskih vodova 20kV. Građevinski deo dosadašnje TS 35/10kV „Kuzmin“ sada gubi funkciju i može se ukloniti. Pri tome se smatralo da je i ostatak konzumnog područja (izvodi 10kV „Berkasovo“ i „Erdevik“) takođe prešao na naponski nivo 20kV.



Slika 5. Spoljašnje razvodno postrojenje 20kV

Na ovaj način ostvarena je 100% rezerva u napajanju kupaca električnom energijom. Formiranjem ovakvog RP 20kV dobija se sistem dvostrukih glavnih sabirnica (Slika6.).

Da bi se obezbedila 100% rezerva energetskih transformatora (ET) 110/20kV na TS 110/20kV „Šid“ i TS 110/20kV „Sremska Mitrovica 3“ neophodno je da se alternativni pravci napajanja galvaniski povežu sa sekcijama sabirnica suprotnim od onih sa kojih se u redovnom uklopnom stanju napajaju naseljena mesta nekadašnjeg konzumnog područja TS 35/10kV „Kuzmin“ (Erdevik, Kukujevci i Kuzmin).



Slika 6. Sistem dvostrukih glavnih sabirnica sa reklozerima

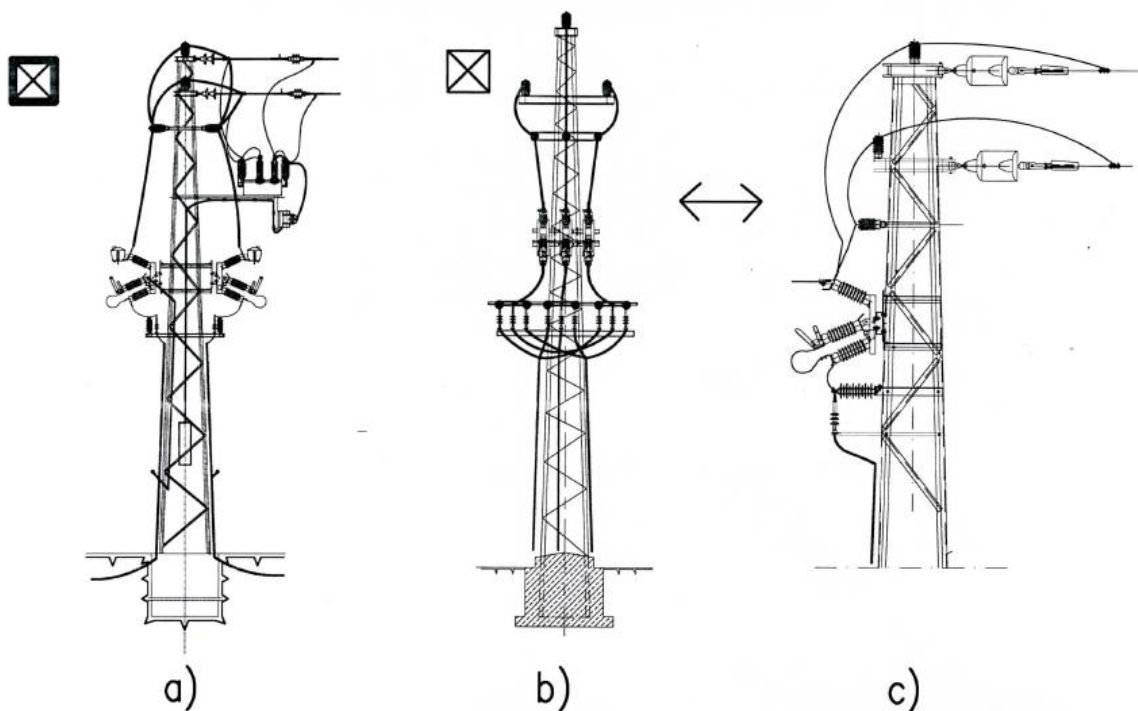
Analizirajući predmetno spoljašnje razvodno postrojenje 20kV može se primetiti da je centralni prostor dvorišta, tj.mesto gde je sada građevinski objekat i oko njega, ostao slobodan. Čelični stubovi i kablovi su postavljeni uz ogradu. Cilj je da se u slučaju eventualne gradnje buduće TS 110/20kV svi radovi mogu izvoditi nesmetano i bezbedno.

Takođe se može uočiti neobičan raspored komutacionih aparata ugrađenih na ČRS (Slika 7.). Na slici 7.a) dat je ČRS na kome je ugrađen jedan reklozer i dva sklopka rastavljača. Prikazana je jedna od mogućih konfiguracija komutacionih aparata. Reklozer je postavljen na strani sa koje dolazi dalekovod, jedan sklopka rastavljač je ispod reklozera, a drugi na suprotnoj strani ČRS u odnosu na reklozer. Znači, ovi sklopka rastavljači bi bili u istoj visini i imali bi zajedničke montažne elemente. Svaki kablovski vod bi imao svoje odvodnike prenapona koji bi bili postavljeni na istoj konzoli na kojoj se nalaze odgovarajuće kablovske glave. Međusobne galvanske veze između elemenata na predmetnom ČRS mogle bi biti ostvarene uz pomoć slaboizolovanih provodnika (SIP) ili AlČe užeta i potpornih izoltatora ili srednjenaponskim samonosivim kablovskom snopom (SN SKS).

Na slici 7.b) prikazana je glava ČRS na kome su ugrađeni jedan sklopka rastavljač i tri seta kablovskih glava, a na slici 7.c) prikazana je ista ta glava ČRS gledana iz profila. Takođe je prikazna jedna od mogućih konfiguracija. Sklopka rastavljač je ugrađen sa suprotne strane stuba u odnosu na dolazni dalekovod, a ispod njega se nalaze dve konzole koje mogu biti napravljene i kao jedna celina. Na gornjoj konzoli, za svaku fazu, postavljeni su potporni izolator i odvodnik prenapona, a na njih bakarna (Cu) sabirnica. Na donjoj konzoli postavljeno je devet kablovskih glava, tri po svakoj fazi. Kablovske glave se direktno vezuju na bakarne sabirnice jer su potporni izolatori i odvodnici prenapona postavljeni upravno u odnosu na kablovske glave. Sva tri seta kablova bi se postavili uz stub sa iste strane kao i sklopka rastavljač, stim da jedan ide po sredini, a druga dva uz bočne ivice ČRS.

Ovakvom konfiguracijom na jednom i na drugom ČRS omogućeno je kvalitetno izolovanje mesta kvara i nesmetano obavljanje mikrolokalizacije kvara na bilo kojoj žili, bilo kog kabla. Pri tome se može napraviti takvo uklopno stanje da svi kupci imaju električnu energiju.

Ma koliko izgledalo da je ovakav ČRS sa ugrađenom komutacionom opremom složen, njegovo održavanje bilo bi potpuno isto kao i održavanje bilo kog ČRS na kome se nalazi reklozer, linijski rastavljač i konzola za ogranak sa dalekovoda.



Slika 7. Izgled stuba sa komutacionim aparatima

## ZAKLJUČAK

Ako se uzme u obzir stanje građevinskog objekta sadašnje TS 35/10kV „Kuzmin“ i njegovo buduće održavanje, namera da se i ostatak konzumnog područja prebaci na 20kV naponski nivo, povećanje pouzdanosti napajanja kupaca električne energije, onda je ovako formirano spoljašnje razvodno postrojenje sigurno najisplativije rešenje. Analizom troškova neophodnih za rekonstrukciju sadašnje TS 35/10kV „Kuzmin“ došlo se do iznosa od (250.000-300.000) € dok bi za formiranje spoljašnjeg razvodnog postrojenja, kakvo je prikazano u ovom radu, bilo potrebno (80.000 - 100.000) €.

Takođe, rasporedom elemenata postrojenja po obodu dvorišta oslobođen je i prostor za eventualnu gradnju buduće TS 110/20kV, a pri tom sigurno i efikasno korektivno i preventivno održavanje.

Ponuđeno rešenje može da bude dobra podloga za rešavanje nekih drugihsličnih ili istih problema na distributivnom području ODS EPS Distribucije.

## LITERATURA

1. Elektrodistribucija Sremska Mitrovica, Fizički obim elektroenergetskih objekata, Sremska Mitrovica 31.12.2000
2. Prof.Dr. Jovan Nahman, „Pouzdanost u procesu planiranja distributivnih mreža“, Privredna Komora Srbije, Beograd 15.11.2017
3. Hrvoje Požar, Visokonaponska rasklopna postrojenja, Tehnička knjiga-Zagreb, 1973
4. Prof.Dr. Jovan Nahman i Dr. Vladica Mijailović, Razvodna postrojenja, Akademska misao-Elektrotehnički fakultet Beograd, 2005